

Modularne urządzenia grzewcze
900XP Kocioł gazowy, pojemność 150
litrów, ogrzewanie pośrednie,
automatyczne napełnianie duplikatora

Nr pozycji _____

Nr modelu _____

Nazwa _____

Nr SIS _____

AIA # _____



391103 (E9BSGHIRFR)

Kocioł gazowy, pojemność
150 litrów, podgrzewanie
pośrednie, automatyczne
dopełnianie wody w
płaszczu

Podstawowa charakterystyka

- Kocioł warzelny z okrągłym płaszczem nadaje się do gotowania wszystkich rodzajów produktów.
- Gotowana żywność jest równomiernie podgrzewana przez dno i boczne ścianki płaszcza, systemem grzania pośredniego, wykorzystujący wytwarzaną parę w płaszczu o temperaturze 110° C.
- Zewnętrzny zawór do odpowietrzania pozwala podczas fazy grzania na ręczne usunięcie nadmiaru powietrza zgromadzonego w płaszczu.
- Urządzenie z certyfikacją odporności na wodę IPX5.
- Manometr do sprawdzenia prawidłowej pracy urządzenia.
- Regulacja mocy przez pokrętło sterownicze.
- Termostat bezpieczeństwa broni pracy urządzenia w przypadku niskiego poziomu wody w płaszczu.
- Zawór bezpieczeństwa zabezpiecza na automatyczne uniknięcie nadciśnienia pary w płaszczu.
- Dokładne trzymanie temperatur gotowania, szybka reakcja do zmiany ustawienia.
- Zawór kurkowy spustowy zabezpiecza dokładne porcjowanie usuwanej żywności, głównie w przypadku małych ilości.
- Ergonomiczny stosunek średnicy i wysokości urządzenia ułatwia mieszanie.
- Zawór kurkowy spustowy i rura spustowa są bardzo łatwe do czyszczenia od zewnątrz.
- Elektrozwór zapewnia automatyczne uzupełnianie naczynia wodą.
- Duże gładkie powierzchnie łatwo dostępne do czyszczenia.
- Specjalny design systemu pokrętła regulacyjnego zapewnia zabezpieczenie przed wnikaniem wody.
- Minimalny poziom napełnienia kotła dla prawidłowego działania, to 20 litrów.

Konstrukcja

- Płaszcz do gotowania tłoczony z jednej sztuki blachy, wyprodukowany ze stali nierdzewnej 316 AISI (kwasoodpornej).
- Mocne palniki ze stali nierdzewnej z zabezpieczeniem przeciwwyptywowym palników. Zoptymalizowane spalanie palników, palniki zabezpieczone płomieniem pilotowym.
- Panele zewnętrzne ze stali nierdzewnej z wykończeniem Scotch Brite.
- Urządzenie ma boczne krawędzie pod kątem prostym, pozwalające na równe dopasowanie połączeń między urządzeniami, eliminując

APROBATA

przerwy i ewentualne miejsca gromadzenia się zabrudzeń.

Utrzymywalność

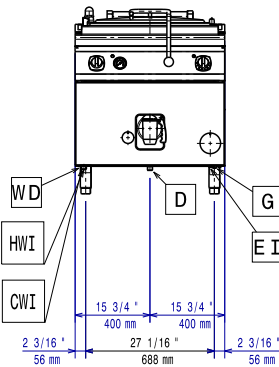


- Kocioł jest wyprodukowany z podwójnym płaszczem o wysokiej jakości izolacji termicznej, energooszczędny i zapewniający niską temperaturę otoczenia.
- Dokładnie dopasowana pokrywa kotła obniży czas gotowania i zaoszczędza zużycie energii.
- Zamknięty system grzewczy bez strat energetycznych.
- Układ sterowania z wyłącznikiem ciśnieniowym (presostat) automatycznie reguluje zużycie energii i wody.

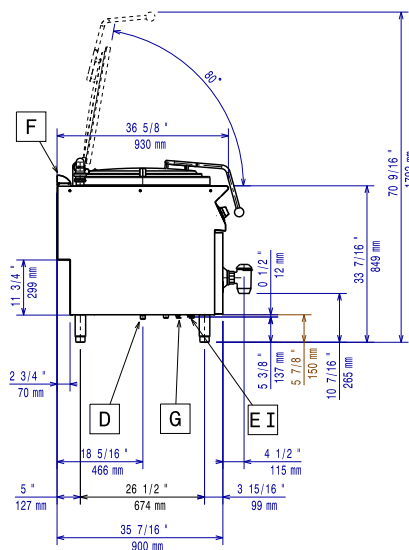
Uwzględnione akcesoria

- 1 x Dodatek do wody PNC 927222 zapobiegający korozji do płaszczu kotłów

Przód

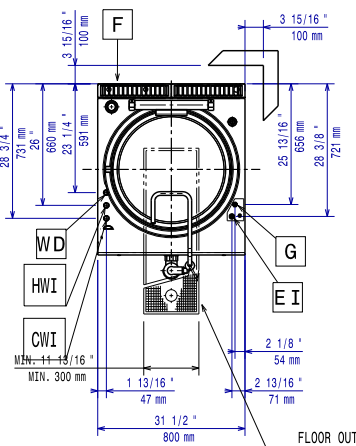


Bok



CWI = Wlot zimnej wody I
D = Odptyw
EI = Złącze elektryczne
G = Złącze gazowe
HWI = Wlot gorącej wody

Góra



Elektryczne

Napięcie zasilania:
391103 (E9BSGHIRFR) 220-230 V/1 ph/50 Hz
Moc całkowita: 0.1 kW

Gaz

Moc gazowa: 24 kW
Standardowe dostarczenie gazu: Gaz ziemny
Opcja typu gazu: LPG; Gaz ziemny
Wlot gazu: 1/2"

Woda:

Ciśnienie (min-max): 0.5-3 bar

Kluczowe informacje:

Temperatura robocza MIN: 108 °C
Temperatura robocza MAKS.: 110 °C
Średnica płaszcz (okrągłego): 600 mm
Wymiary zewnętrzne, szerokość: 800 mm
Wymiary zewnętrzne, głębokość: 930 mm
Wymiary zewnętrzne, wysokość: 850 mm
Ciężar netto: 135 kg
Ciężar wysyłkowy: 143 kg
Objętość wysyłkowa: 1.17 m³